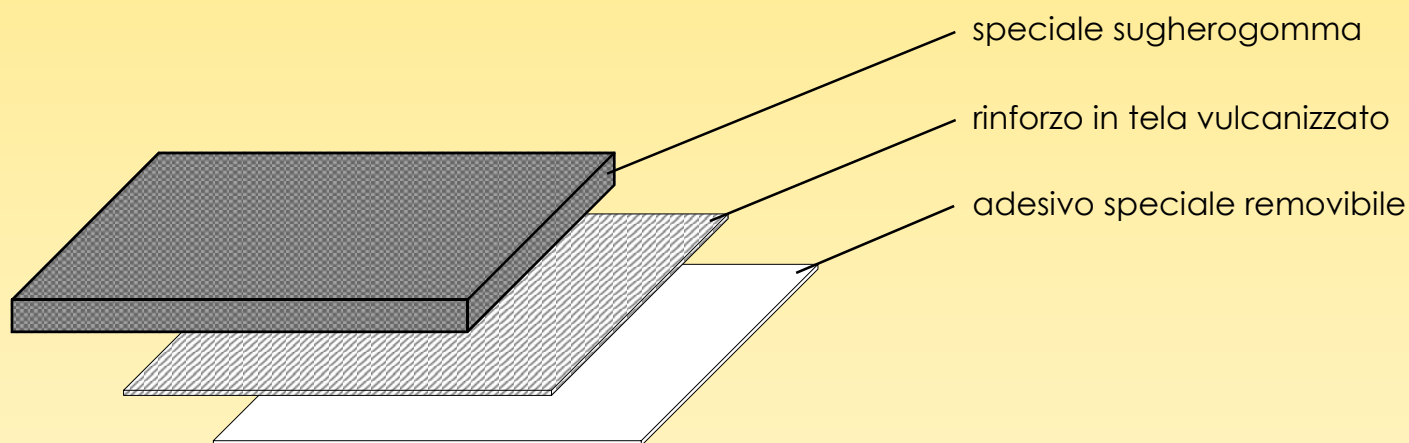


**corcito**<sup>®</sup>

nastro "CG"

Nastro in sugherogomma **supergrip** telato ed adesivo per rivestire cilindri di trascinamento.



Per le peculiari caratteristiche **antiscivolo**, **antistatico** e di **durata** è ideale per cilindri di macchine per film plastici, flessografiche, converting, etichettatrici, stampanti, tessili, ecc.

Lo **speciale adesivo** lo rende facile da montare o da rimuovere.

Disponibile in **rotoli** nelle misure:

**mm 50 x 1,60** e **mm 50 x 0,80**

Ringraziamo e cordialmente salutiamo.

*Ufficio Commerciale*